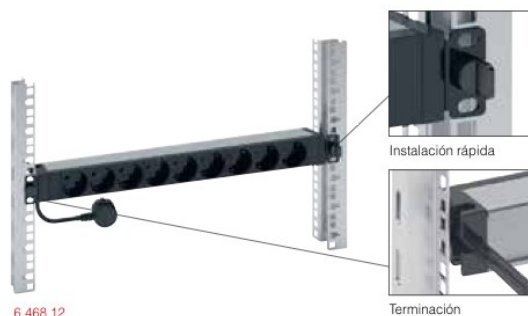




Distribución de Energía

PDU 19" 1U



6 468 12

Terminación



6 468 36



Características técnicas págs. 711-712

Distribución de energía a equipos informáticos en racks. Alimentación 230 V de 50/60 Hz; perfil de aluminio 1U, tapa con soportes metálicos y fijación rápida (sin tornillos) en centros de 19", se puede instalar verticalmente (sin tornillos).

Salidas: 2P +T:

- Las tomas estándar C13 y C19 están equipadas con sistema de bloqueo de conductor para evitar cualquier desconexión accidental. Solución universal compatible con todos los cables (clavijas C14 para enchufes C13 y clavijas C20 para tomas C19).

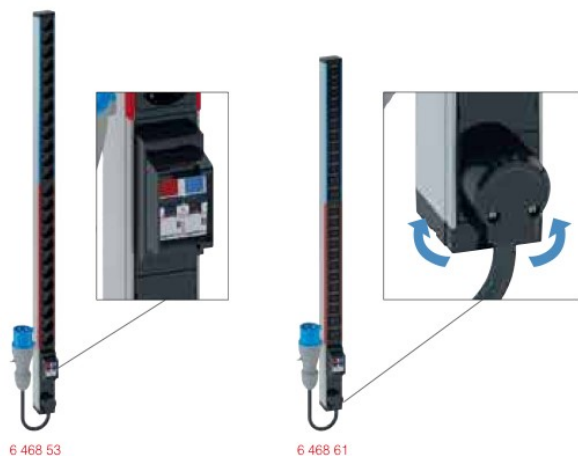
Emb.	Ref.	19" - PDU estándar Schuko
		Cordón de 3 m con 16A 2P+T schuko.
1	6 468 06	6 salidas.
1	6 468 12	9 salidas.
		Estándar IEC 60320
		Conexión a bloque de terminal (excepto ref. 6 468 15).
1	6 468 14	10 salidas C13 con sistema de tomas de seguridad.
1	6 468 15	12 salidas C13 con sistema de tomas de seguridad.
		Cordón de 3m con clavija 2P+T de 16A IEC 60309.
1	6 468 09	6 salidas C13 + 2 salidas C19 con sistema de cordón de seguridad.
1	6 468 07	6 salidas C19 con sistema de cordón de seguridad.
		19" - PDU con indicador de potencia o switch luminoso
		LED indicador de estado de suministro de la PDU (Energizada / No energizada).
		LED indicador de estado encendido de la PDU (ON / OFF).
		Schuko
		Cordón de 3m con clavija 2P+T de 16A Schuko.
1	6 468 21	9 salidas y 1 indicador de suministro.
1	6 468 23	8 salidas y 1 indicador de encendido.

Emb.	Ref.	19" - PDU con dispositivos de protección
		PDU con soporte para uso de termomagnéticos y diferenciales.
		Cordón de 3m con clavija 2P+T de 16A Schuko.
		Schuko
1	6 468 31	6 salidas y 1 micro termomagnético monopolar de 16A.
		19" - PDU con protección contra sobretensiones
		Protege de las principales sobretensiones mientras mantiene las salidas energizadas.
		Con luces indicadoras:
		- Un LED (blanco) informa si la PDU está energizada o no.
		- Un LED (verde) indica si el módulo de sobretensión actúa adecuadamente o debe ser reemplazado.
		El cambio del módulo se puede realizar en caliente, manteniendo la PDU energizada y funcionando (ver Ref. 6 468 97).
		Con switch. Cordón de 3m con clavija 2P+T de 16A.
		Schuko
1	6 468 36	6 salidas- Schuko.
		19" - PDU con amperímetro
		Medición del consumo para una mejor administración de la instalación.
		Permite equilibrar circuitos, mostrar la capacidad disponible, prevención de sobrecarga y fallas de alimentación. Medir la corriente total de la PDU.
		Pantalla rotativa para una correcta lectura de las mediciones (posición horizontal / posición vertical).
		Schuko
		Cordón de 3m con clavija 2P+T de 16A Schuko.
1	6 468 41	6 salidas.
		Estándar IEC 60320
		Con sistema de bloqueo en las clavijas.
1	6 468 43	6 salidas C13 con cordón de seguridad.
1	6 468 45	6 salidas C13+1 salida C19 con cordón de seguridad.
1	6 468 44	6 salidas C19 con cordón de seguridad.

Productos a pedido.

Distribución de Energía

PDU monofásico Zero - U (verticales)



6 468 53

6 468 61



Características técnicas **págs. 711-712**

Distribuir energía a equipos TI instalados en rack.
Monofásico 230V - 50/60 Hz.
PDU Zero-U para montaje vertical en rack con 2 circuitos protegidos por termomagnéticos de 16A.
Cada circuito se identifica por un código de color.
La totalidad de las salidas se distribuyen de manera igual entre los dos circuitos, el cable tiene ángulo de rotación de 330° para una correcta orientación evitando interferencias con el rack.
Salidas 2P+T:
- Salidas estándar C13 y C19 equipadas con un cordón de seguridad.
- Salidas Schuko inclinadas 55°.
Se entrega con 2 juegos de soporte metálicos.
- Soportes de botones para fijación rápida y paso variable.
- Soportes estándar para fijación con tornillo.
- Módulos ciegos (salidas y funciones).
- Perfil de aluminio.

Emb.	Ref.	Schuko
1	6 468 52	24 salidas. Conexión en terminal 6 mm ² .
1	6 468 53	24 salidas. Cordón de 3m con clavija 2P+T de 32A.
1	6 468 56	Estándar IEC 60320 24 salidas C13 con cordón de seguridad. Conexión en terminal 6 mm ² .
1	6 468 57	24 salidas C13 con cordón de seguridad. Cordón de 3m con clavija 2P+T de 32A IEC 60309.
1	6 468 60	20 salidas C13 + 4 salidas C19 con cordón de seguridad. Conexión en terminal 6 mm ² .
1	6 468 61	20 salidas C13 + 4 salidas C19 con cordón de seguridad. Cordón de 3m con clavija 2P+T de 32A IEC 60309.
		Con amperímetro Medición del consumo para una mejor administración de la instalación. Equilibrar circuitos, mostrar la capacidad disponible, prevención de sobrecarga y fallas de alimentación. Medir la corriente total de la PDU. 1 amperímetro por circuito. Pantalla rotativa para una correcta lectura de las mediciones (posición horizontal / posición vertical).
1	6 468 65	Estándar IEC 60320 20 salidas C13 + salidas C19 con cordón de seguridad. Conexión en terminal 6 mm ² .

Productos a pedido.

Distribución de Energía

PDU trifásico Zero - U (verticales)



6 468 75

Distribuir energía a equipos TI instalados en rack.
Trifásico 380V - 50/60 Hz.
PDU Zero-U para montaje vertical en rack, cada circuito está protegido por un MCB de 16° monofásico.
1 circuito por fase, cada uno con 6 salidas C13 IEC 60320 y 2 C19 IEC 60320.
El cable tiene ángulo de rotación de 330° para una correcta orientación evitando interferencias con el rack.
- Salidas estándar C13 y C19 equipadas con un cordón de seguridad.
- Se entrega con 2 juegos de soporte metálicos.
- Soportes de botones para fijación rápida y paso variable.
- Soportes estándar para fijación con tornillo.
- Módulos ciegos (salidas y funciones).
- Perfil de aluminio.

Emb.	Ref.	Estándar:
1	6 468 70	Estándar IEC 60320 18 salidas C13 + 6 salidas C19 con cordón de seguridad. Cordón de 3m con clavija 3P+N+T de 32A IEC 60309.
		Con amperímetro Medición del consumo para una mejor administración de la instalación; equilibrar circuitos, mostrar la capacidad disponible, prevención de sobrecarga y fallas de alimentación. Medir la corriente total de la PDU. 1 amperímetro por circuito. Pantalla rotativa para una correcta lectura de las mediciones (posición horizontal / posición vertical).
1	6 468 75	Estándar IEC 60320 18 salidas C13 + 6 salidas C19 con cordón de seguridad. Cordón de 3m con clavija 3P+N+T de 32A IEC 60309.

