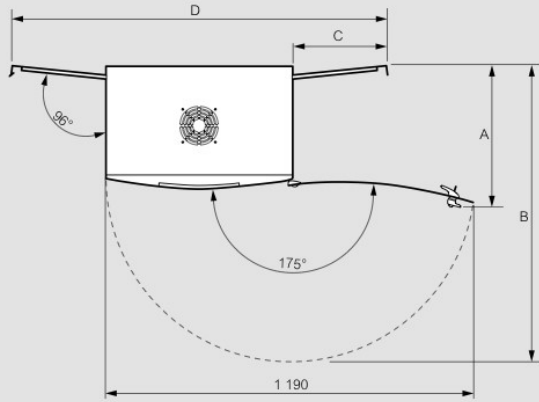


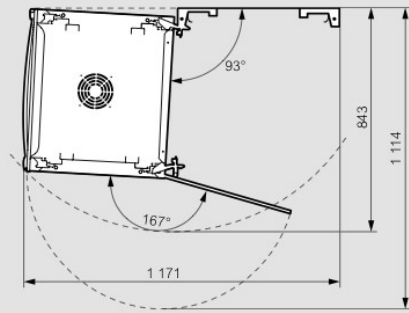


Gabinetes LCS³ (continuación)

Apertura de puertas y paneles laterales



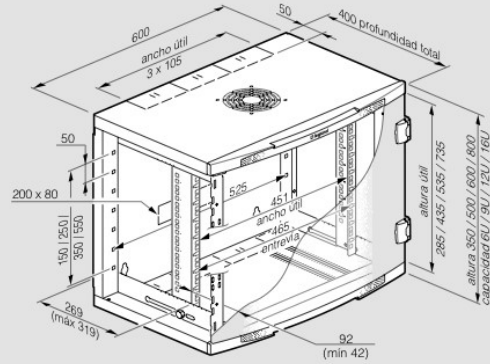
Apertura de cuerpo pivotante



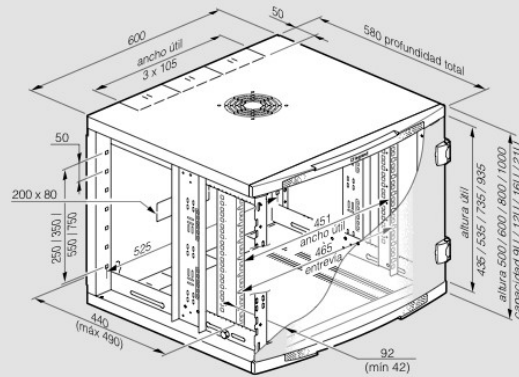
	Referencias	Apertura de puertas		Apertura paneles laterales	
		A	B	C	D
Gabinetes fijos de 19"	0.462.00	400	962	305	1205
	0.462.01				
	0.462.02				
	0.462.03	580	1140	482,5	1565
	0.462.06				
	0.462.07				
0.462.08	600	1179	482,5	1565	
0.462.09					
Gabinetes pivotantes de 19"	0.462.11	600	1179	482,5	1565
	0.462.12				
	0.462.13				
	0.462.14				

■ Dimensiones útiles (mm)

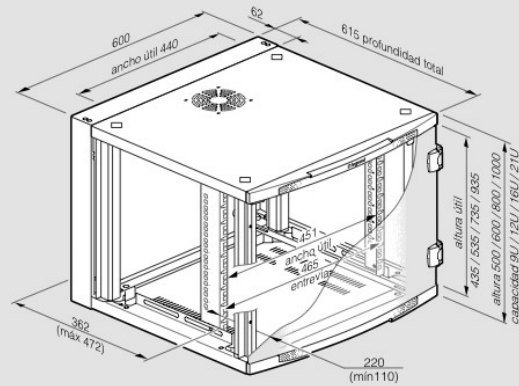
Gabinetes fijos LCS³ 19" prof. 400 mm



Gabinetes fijos LCS³ 19" prof. 580 mm

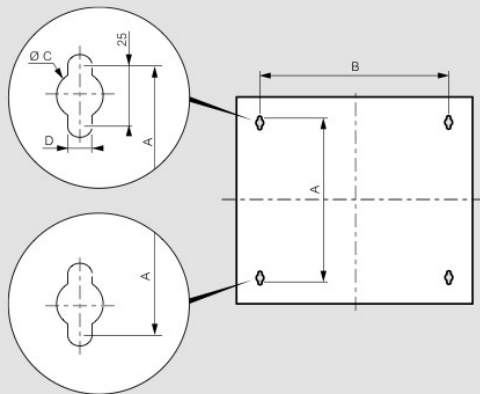


Gabinetes pivotantes LCS³ 19" prof. 600 mm



Gabinets LCS³ (continuación)

Fijación de los armarios (mm)



	Capacidad	A	B	C	D
Gabinets fijos 19"	6 U	275	408	20	11
	9 U	425			
	12 U	525			
	16 U	725			
	21 U	925			
Gabinets pivotantes 19"	9 U	425	500	18	9
	12 U	525			
	16 U	725			
	21 U	925			

Pesos (kg)

	Referencias	Peso
Gabinets fijos 19"	0 462 00	16,7
	0 462 01	20,4
	0 462 02	22,8
	0 462 03	26
	0 462 06	25,7
	0 462 07	32,7
	0 462 08	41,5
	0 462 09	52,5
	0 462 11	31,8
Gabinets pivotantes 19"	0 462 12	40
	0 462 13	47,3
	0 462 14	59

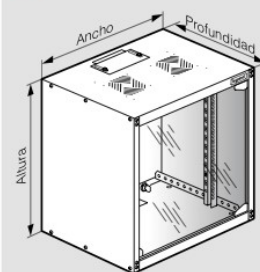
Gabinets fijos Linkeo 19"

Características generales

Gabinets murales metálicos.
 Recubierto en poliéster texturizado RAL 7035 que proporciona a la corrosión y a las rayas.
 Puerta delantera de seguridad de vidrio
 Índice de protección (estanqueidad) contra los cuerpos sólidos y líquidos: IP20.
 Índice de protección contra choques mecánicos: IK 08.
 Perforaciones de los montantes 19": 9,5 x 9,5 mm.
 Carga admisible: 3 kg/U (ejemplo, 48 kg para un gabinete 19" 16U).

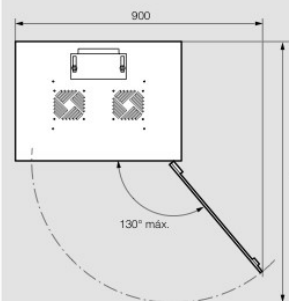
Conformidad con los estándares: idéntica a LCS³ (pág. 695)

Volumen (mm)



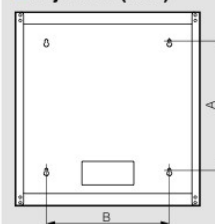
Referencias	Capacidad	Altura	Ancho	Profundidad
0 462 35	6 U	367	600	400
0 462 36	9 U	500		400
0 462 47	12 U	625		600
0 462 48	16 U	810		600

Apertura de puerta (mm)



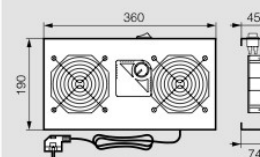
Referencias	Capacidad	A
0 462 35	6 U	930
0 462 36	9 U	
0 462 47	12 U	1130
0 462 48	16 U	

Fijación (mm)



Referencias	Capacidad	A	B
0 462 35	6 U	152,7	400
0 462 36	9 U	286	
0 462 47	12 U	419	
0 462 48	16 U	597	

Kit de ventilación (mm)



Ref.	Zona de aireación		
	Número de ventiladores	Sección (mm ²)	Caudal (m ³ /h)
0 462 70	2	110	160

