



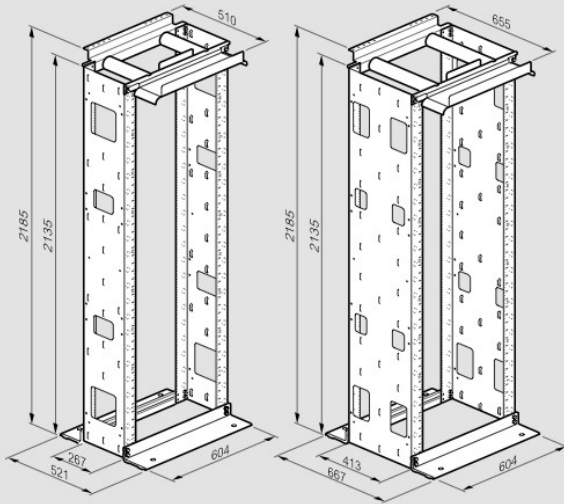
## Armarios 19" LCS<sup>3</sup>

### ■ Armarios 19" LCS<sup>3</sup>

Carga admisible: 15 kg/U

Ref. 0 464 06

Ref. 0 464 07

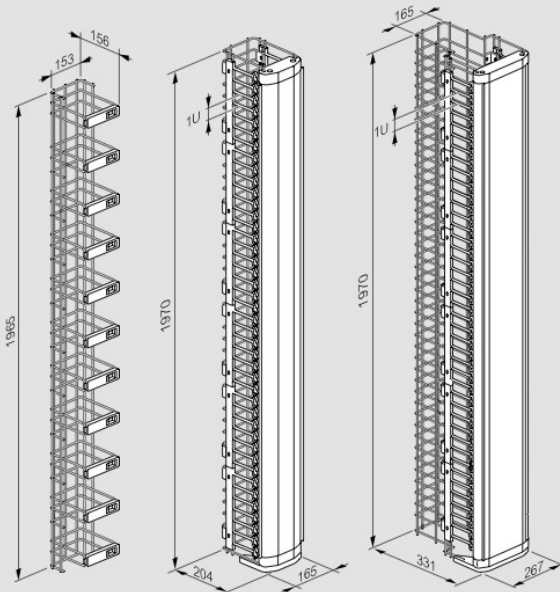


### ■ Ordenadores verticales de cables

Ref. 0 464 25

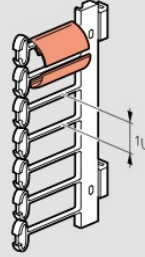
Ref. 0 464 26

Ref. 0 464 27

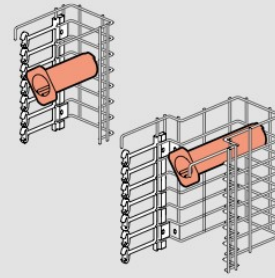


Ref. 0 464 26/27

Clips para limitar radio de curvatura



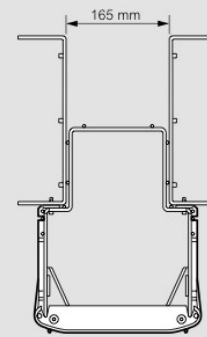
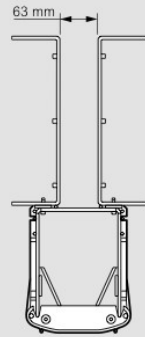
Soporte para enrollar cables



### ■ Herramienta del rack con los ordenadores de cable verticales

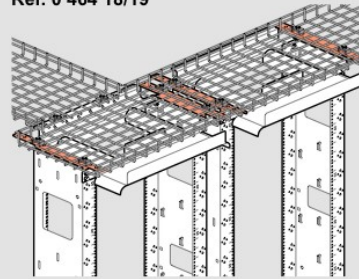
Ref. 0 464 25/26

Ref. 0 464 27



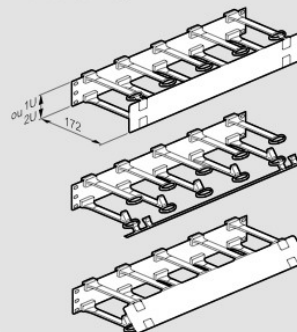
### ■ Soportes para bandejas de cables

Ref. 0 464 18/19



### ■ Paneles de gestión de cables 19"

Ref. 0 465 70/71



## Armarios 19" LCS<sup>3</sup> (continuación)

### ■ Características generales

Armarios ensamblables metálicos.  
 Recubrimiento de polyester texturizado RAL 7016 proporciona una excelente resistencia a la corrosión y rallados accidentales.  
 Puerta delantera con vidrio de seguridad.  
 Índice de protección (sello) contra cuerpos sólidos y líquidos: IP 20.  
 Índice de protección contra golpes mecánicos: IK 08.  
 Carga admisible: 10 kg/U (ej. 420 kg para un armario de 42 U).  
 15 kg/U para armario servidor.

### ■ Conformidad con los estándares

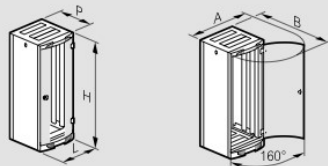
Los armarios LCS2 están en conformidad con los siguientes estándares:

<b>IEC 60529</b> <b>EN 60529</b>	(NF C 20-010) Grados de protección provistos por los envoltentes (código IP).
<b>IEC 62262</b> <b>EN 62262</b>	(NF EN 50102, NF C 20-015) Grados de protección provistos por los envoltentes para los equipos eléctricos contra impactos mecánicos externos (código IK).
<b>IEC 60950-1</b> <b>EN 60950-1</b> <b>C 77-210-1</b>	Tecnología de la información de equipos - Seguridad.
<b>EIA-310-D</b>	gabinetes, racks, paneles y equipos asociados (ANSI EIA/310-D-1992).
<b>IEC 60297-1 y 2</b> <b>DIN 41414-7</b>	(NF C 20-150, NF C 20-151) Dimensiones de las estructuras mecánicas de la serie de 482,6 mm (19").
<b>IEC 60917-1</b> <b>EN 60917-1</b>	Orden modular para el desarrollo de las estructuras mecánicas para las infraestructuras electrónicas.
<b>IEC 60917-2-1</b> <b>EN 60917-2-1</b>	Orden modular para el desarrollo de las estructuras mecánicas para las infraestructuras electrónicas. Dimensiones de coordinación para interfaces de infraestructura en equipos de 25 mm.

Los armarios LCS<sup>2</sup> están diseñados para ser integrados a las instalaciones en conformidad con los siguientes estándares:

<b>EN 50173-1</b>	Tecnología de la información - Sistemas de cableado genérico.
<b>EN 50174-1 y 2</b> <b>C 90-480-1 y 2</b>	Tecnología de la información - Instalación de cableado.
<b>ISO IEC 11801</b>	Tecnología de la información - Cableado genérico para las instalaciones de clientes.
<b>NF C 15-100</b> <b>Partie 4-41</b>	Instalaciones eléctricas en baja tensión - reglas.

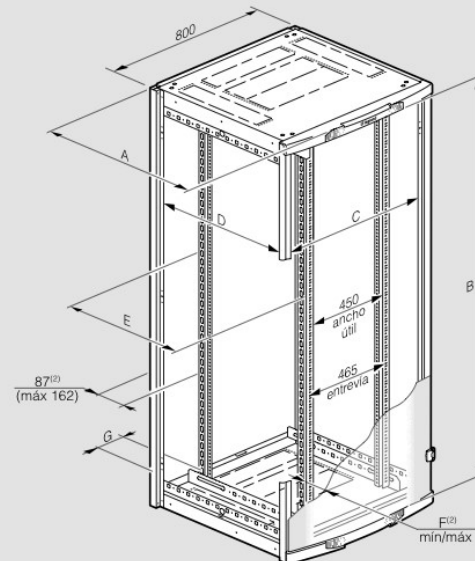
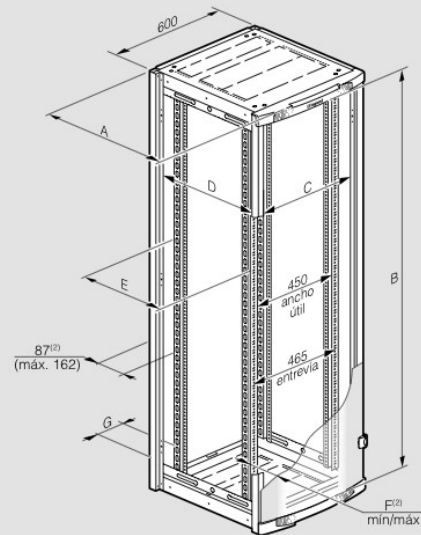
### ■ Dimensiones (mm)



Referencias	Capacidad	H <sup>(1)</sup>	L	P	A	B	
<b>0 463 00</b>	24 U	1226	610	645	1138	1208	
<b>0 463 06</b>	29 U	1448					
<b>0 463 12</b>	33 U	1626					
<b>0 463 18/30</b>	42 U	2026	810	845	1525	1808	
<b>0 463 19</b>				645			1408
<b>0 463 21</b>				845			1608
<b>0 463 22/33</b>				1045			1808
<b>0 463 23</b>				845			1608
<b>0 463 28</b>	47 U	2248	1045	845	1808		
<b>0 463 29</b>				1045	1808		
<b>0 463 85</b>	42 U	2026	610	1092	1138	1608	
<b>0 463 86</b>	42 U	2026	810	1092	1525	1808	

(1) Sin ajuste de nivel de base (17 a 50 mm, con la base).

### ■ Dimensiones útiles



Referencias	Capacidad	A	Ancho útil			E	F <sup>(2)</sup>		G		
			B	C	D		Min	Máx			
<b>0 463 00</b>	24 U	645	1085	490	490	425	118	193	44		
<b>0 463 06</b>	29 U		1307								
<b>0 463 12</b>	33 U		1485								
<b>0 463 18/30</b>	42 U	1886	690	690	625	122	197	144			
<b>0 463 19</b>									845		
<b>0 463 21</b>									645	490	425
<b>0 463 22/33</b>									845	690	625
<b>0 463 23</b>									1045	890	825
<b>0 463 28</b>	47 U	2108	690	890	825	122	197	144			
<b>0 463 29</b>									845	890	825
<b>0 463 85</b>	42 U	1092	1886	490	890	825	122	197	144		
<b>0 463 86</b>	42 U	1092	1886	690	890	825	122	197	144		

(2) Ajuste continuo sin identificación en 12,5 mm.

