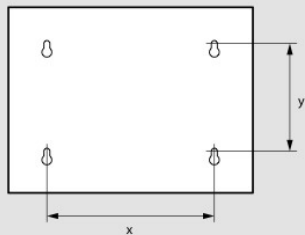




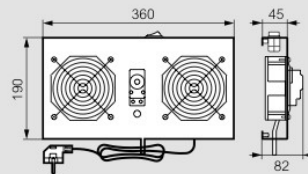
## Linkeo 19" Racks de montaje a pared

### Ajuste (mm)



	Ref.	Capacidad	X	Y
Armario 19"	6 462 00	6 U	400	197
	6 462 01	9 U	400	300
	6 462 02	12 U	400	464
	6 462 03	15 U	400	597
	6 462 11	9 U	400	330
	6 462 12	12 U	400	464
	6 462 13	15 U	400	597
	6 462 14	18 U	400	730

### Fan kit (mm)



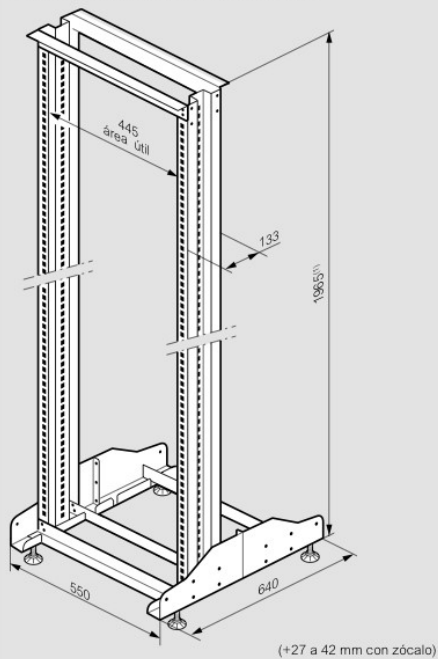
## Bati-rack

### ■ Bati-rack Características generales

ati-rack metálico.  
 Revestimiento de poliéster texturizado RAL 7035 que proporciona una excelente resistencia a corrosión y arañazos.  
 Perforaciones en montantes de 19": 9.5 x 9.5 mm.  
 Carga admisible: 300 kg.

### ■ Dimensiones (mm)

#### 2-montantes bati-rack Ref. 0 463 95



#### 4-montantes bati-rack Ref. 0 463 96

